

# SOLIDE WASTE & GREASE SEPARATOR



# SO-97/SO-140 菜渣·油脂分離機 SOLIDE WASTE & GREASE SEPARATOR

Solid/Grease/Suspend solid/Water  
→Simultaneously separating  
菜渣/油/懸浮物/水→同時分離



## 特點：

- 菜渣、浮油、懸浮物、結塊動物油、皂化成豆花狀之油脂或硬塊，同時分別排出。
- 僅1/2HP馬達電力消耗，免耗材。
- 動物油非加熱溶解，不虞沼氣爆炸。
- 處理黏稠或固化的豬油、沙拉油最適用。
- 刮油板以不鏽鋼製(非橡膠)不硬化，很耐用。

## Features：

- Vegetable residue, floating oil soapy paste oil or stiff lump can be taken out respectively and simultaneously.
- Power consumption is 1/2HP, motor, no wearing part required.
- Animal oil melted by non-heating, marsh gas explosion eliminated.
- Oil scraper is made by stainless steel (not by rubber), having long life and problem of rubber hardening is eliminated.

## 規範：SO-97

- 圓筒直徑：φ970mm。
- 水量：7 噸/每小時。
- 柵條縫隙：2mm(可指定 3mm、5mm)。
- 消耗電力：160W。
- 刮油量：10 公升/每小時。
- 可指定增設加壓浮除。

## Specification：SO-97

- Diameter of drum：φ970mm。
- Water flow：7 M<sup>3</sup>/hr。
- Gap of grating bars：2mm(can be specified 3mm、5mm)。
- Power：160W。
- Quantity of scraping oil：10 L/HR。
- "Dissolved air flotation" can be specified for additional。





SO-97  
右視圖

規範：SO-140

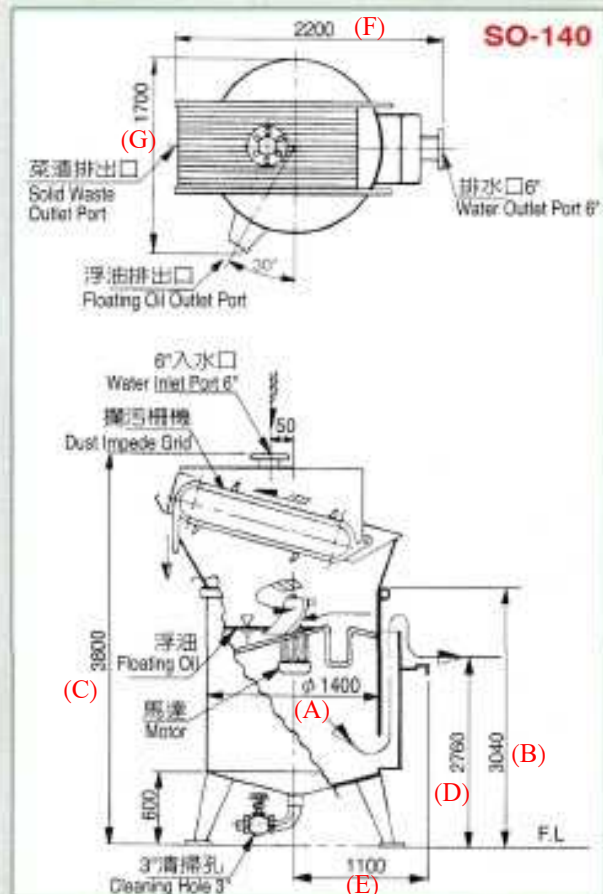
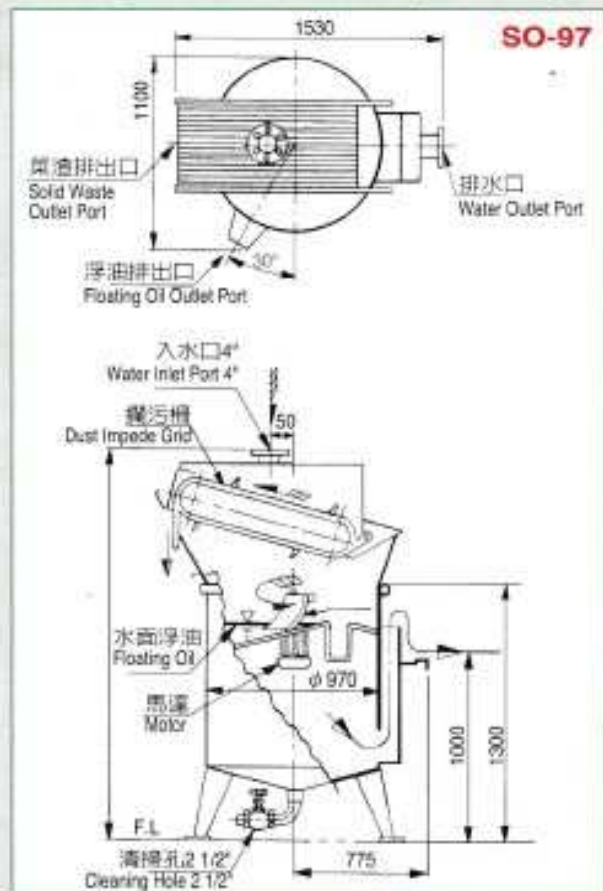
- 圓筒直徑：φ1400mm。
- 水量 13 噸/每小時。
- 柵條縫隙：2mm(可指定 3mm、5mm)。
- 消耗電力：400W。
- 刮油量：16 公升/每小時。
- 可指定增設加壓浮除。

Specification：SO-140

- Diameter of drum：φ1400mm。
- Water flow 13 M<sup>3</sup>/hr。
- Gap of grating bars：2mm(can be specified 3mm、5mm)。
- Power：400W。
- Quantity of scraping oil 16 LHR。
- "Dissolved air flotation" can be specified for additional。

外型尺寸和原理圖

Outline dimensions and Principle drawing:





只攔污柵沒圓筒刮油



只圓筒刮油沒攔污柵



SO-97



SO-140



SO-97

型號	A	B(可指定)	C(可指定)	D(可指定)	E	F	G	處理水量 噸 / 每小時 參考值(依廢水濁度調整)
SO-97	Ø970	1300	1900	1020	775	1400	1550	7
SO-120	Ø1200	1600	2200	1300	1000	2000	1650	10
SO-140	Ø1400				1100	2200	1700	13
SO-160	Ø1600				1250	2400	1850	20
SO-180	Ø1800				1350	2500	1950	24



CYUAN TAI INDUSTRY CO., LTD. TEL:+886-2-24291528 FAX:+886-2-24226054  
 No. 164-1, Jhongping St., Jhongshan District, Keelung City 203, TAIWAN, R. O. C  
<http://www.cyuntai.com> Emyail:cyuntai2008@gmail.com